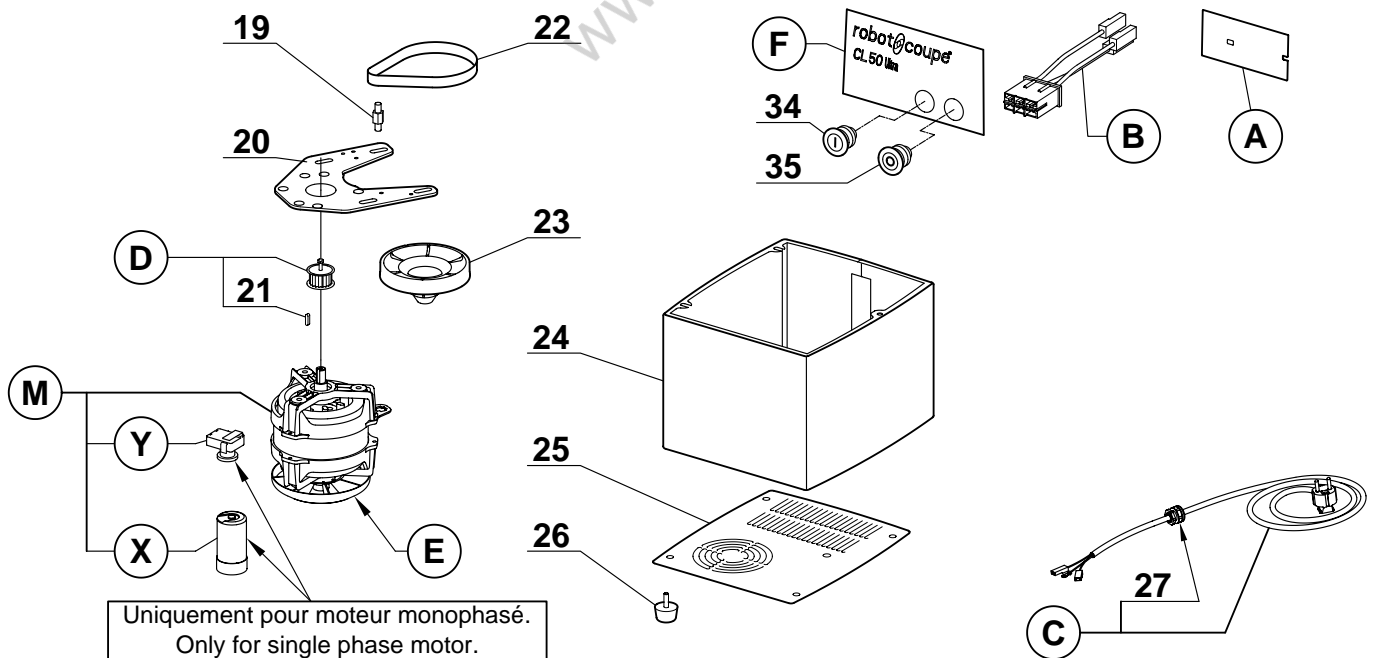
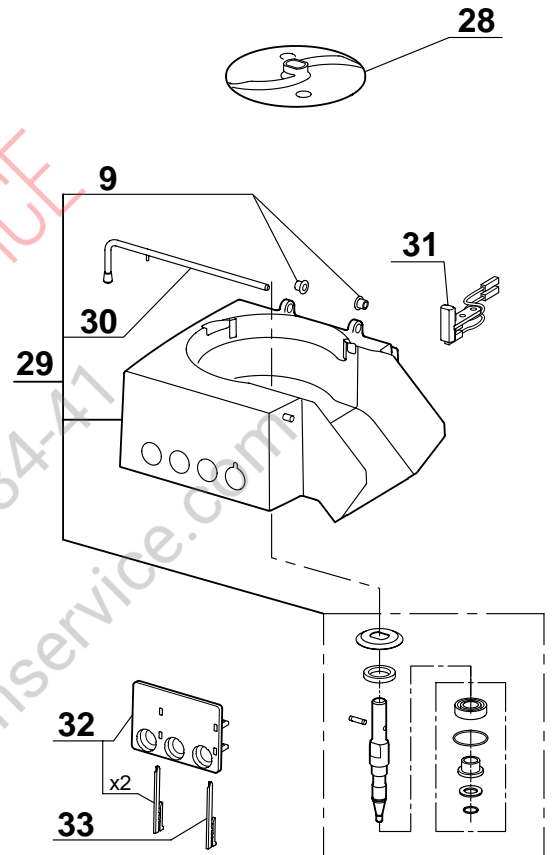
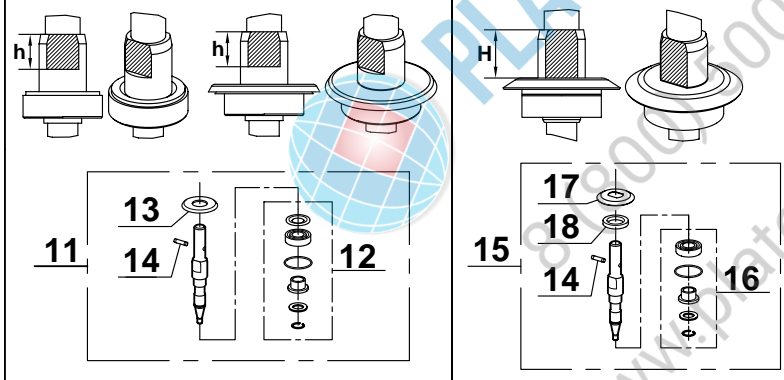


ATTENTION : Il existe 2 configurations au niveau de l'arbre de transmission et des joints d'étanchéité associés. Choisir parmi les repères 11 à 13 ou 15 à 18, selon la hauteur des **plats d'entraînement** de l'arbre de transmission sur votre machine.
 $h = 18,5 \text{ mm}$; $H = 25,5 \text{ mm}$

WARNING : There are 2 configurations regarding the transmission shaft and the associated seals. Choose among indexes 11 to 13 or 15 to 18, according to the height of the transmission shaft **driving flats** on your machine.



Uniquement pour moteur monophasé.
 Only for single phase motor.

- A** CARTE DE COMMANDE
- B** FAISCEAU DE CONNEXION MOTEUR
- C** CABLE D'ALIMENTATION
- D** ENSEMBLE POULIE MOTRICE
- E** VENTILATEUR MOTEUR
- F** PLAQUE FRONTALE
- M** MOTEUR
- X** CONDENSATEUR
- Y** RELAIS MOTEUR

INDEX	REF.	DESIGNATION
1	29627	GOULOTTE DEMI-LUNE
2	29060	ENS POUSSOIR LEGUMES
3	102021	POIGNEE POUSSOIR
4	29738	ENSEMBLE GUIDE POUSSOIR + AXE
5	39097	ENSEMBLE GUIDE POUSSOIR
6	100638	BAGUE DE GUIDAGE
7	39098	ENSEMBLE AXE DE CHAPE
8	118324	POUSSOIR CAROTTES
9	29058	BAGUES EPAULEES (Qté 2)
10	29501	ENSEMBLE TAQUET D'ACCROCHAGE
11	29629	ENSEMBLE AXE DE TRANSMISSION (ANCIEN)
12	29630	ENSEMBLE ROULEMENTS + JOINTS (ANCIEN)
13	39197	ENSEMBLE JOINT + DEFLECTEUR (ANCIEN)
14	110308	GOUPILLE AXE MOTEUR
15	39198	ENSEMBLE ARBRE DE TRANSMISSION (NOUVEAU)
16	39273	ENSEMBLE ROULEMENTS + JOINTS (NOUVEAU)
17	101547	DEFLECTEUR
18	501678	BAGUE ETANCH 25X42X7
19	117692	VIS ENTRETOISE PLAQUE SUPPORT MOTEUR
20	117689	PLAQUE SUPPORT MOTEUR
21	502768	CLAVETTE MOTEUR
22	515482	COURROIE
23	117682	POULIE RECEPTRICE
24	117686	CAPOT INOX
25	117687	PLAQUE DE FOND
26	500247	PIED
27	515515	PRESSE ETOUPE
28	102690	DISQUE EVACUATEUR
29	39470	ENSEMBLE CUVE
30	100703	TIGE DE CHARNIERE
31	29451	ENSEMBLE INTERRUPTEUR DE SECURITE
32	29533	ENS SUPPORT PLATINE
33	117703	CLAVETTE FIXATION PLATINE
34	502170	BOUTON VERT I
35	502169	BOUTON ROUGE

N°	M	Voltage	A	B	C	D	E	F	X	Y
24350	3114	220/240/50/1	102480	29599	507026	29530	118512	406515	600018	500289
24351	3114	240/50/1	102480	29599	507029	29530	118512	406515	600018	500289
24352	3114	240/50/1	102480	29599	507028	29530	118512	406515	600018	500289
24353	3116	230/60/1	102480	29599	507026	29530	118512	406515	603669	500289
24354	3115	120/60/1	102480	29599	507027	29530	118512	406515	603669	500296
24355	303080	380/50/3	102479	29600	515570	29532	106025	406515	---	---
24356	303077	220/60/3	102479	29600	515570	29532	106025	406515	---	---
24357	303078	380/60/3	102479	29600	515570	29532	106025	406515	---	---
24189	3114	220/240/50/1	102480	503683	29530	29599	---	---	600018	500289
2403	303080	380/50/3	102479	29600	515570	29532	106025	406515	---	---
2515	3114	240/50/1	102480	29599	507029	29530	118512	406515	600018	500289
24358	3114	220/240/50/1	102480	29599	504671	29530	118512	406515	600018	500289